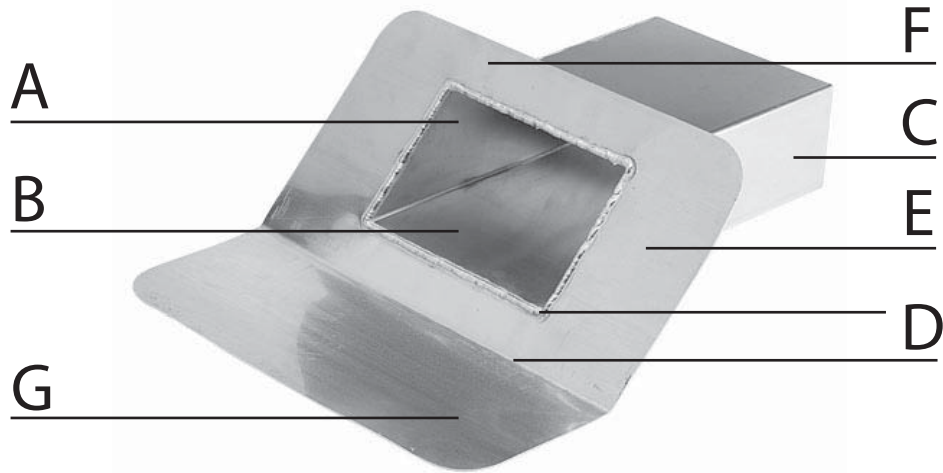




**ANJO B.V.  
BESTEL/AANVRAAG FORMULIER  
ALUMINIUM SPUWERS**



**ANJO bv**  
Nijverheidsweg 16  
1948 PV Beverwijk

Postbus 584  
1940 AN Beverwijk

tel 0251-229323  
fax 0251-214626

info@anjo.nl  
www.anjo.nl

KvK 34033521

Aluminium spuer 45 graden:

**Aantal: .....stuks**

A – Hoogte uitloop ..... mm

**Datum .....**

B – Breedte uitloop ..... mm

C – Lengte uitloop ..... mm

D – Hoogte vanuit de kim ..... mm

E – Breedte plakrand L+R 100 mm (standaard)

F – Lengte plakrand boven 50 mm (standaard)

G – Lengte plakrand onder 150 mm (standaard)

Overige opmerkingen .....

**VAN:** contactpersoon.....

**AAN:**

Firma.....

ANJO B.V.

Adres.....

Postbus 584

PC+Plaats.....

1940 AN BEVERWIJK

Tel.....

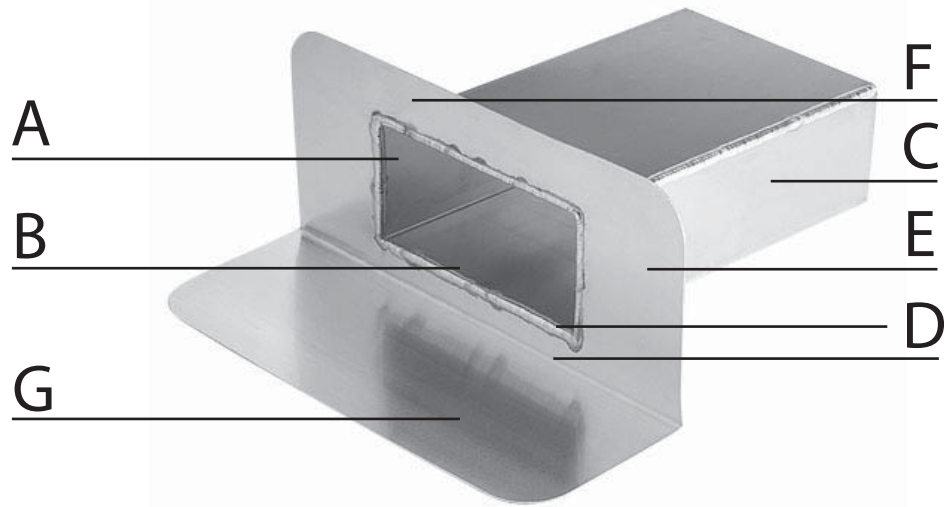
Tel. 0251-229323

Fax.....

Fax. 0251-214626



**ANJO B.V.  
BESTEL/AANVRAAG FORMULIER  
ALUMINIUM SPUWERS**



**ANJO bv**  
Nijverheidsweg 16  
1948 PV Beverwijk

Postbus 584  
1940 AN Beverwijk

tel 0251-229323  
fax 0251-214626

info@anjo.nl  
www.anjo.nl

KvK 34033521

Aluminium spuer 90 graden:

**Aantal: .....stuks**

A – Hoogte uitloop .....mm

**Datum: .....**

B – Breedte uitloop .....mm

C – Lengte uitloop .....mm

D – Hoogte vanuit de kim .....mm

E – Breedte plakrand L+R 100 mm (standaard)

F – Lengte plakrand boven 50 mm (standaard)

G – Lengte plakrand onder 150 mm (standaard)

Overige opmerkingen .....

**VAN:** contactpersoon.....

**AAN:**

Firma.....

ANJO B.V.

Adres.....

Postbus 584

PC+Plaats.....

1940 AN BEVERWIJK

Tel.....

Tel. 0251-229323

Fax.....

Fax. 0251-214626